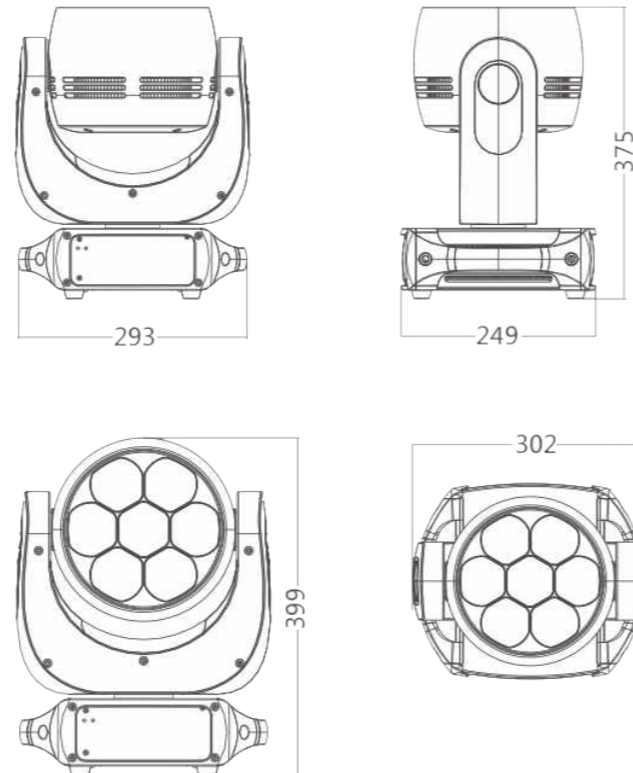


Cabeza Wash / Effect PLUTO 2000XE MK2



DIMENSIONES



Sistema Óptico

Fuente de luz: 7x40W (RGBW) 280W totales

Ángulo Haz 4.5°-36°

Ángulo Campo: 9° - 52°

Especificaciones Eléctricas

Voltaje: 100-240VAC, 50/60Hz

Potencia Max: 300W

Conexión de voltaje: Entrada y salida

Conector de señal: (3 o 5 pin y RJ45) entada/salida

Sistema de control

Rotación Pan/Tilt: 540°/270° (8-16 Bit)

Dimmer: 0-100% 16 Bit

Enfriamiento: Por convección

Control: DMX512, RDM, ArtNet, sACN, Web Server,

W-DMX (Opcional)

Pantalla: Control Manual, Modo Personalizado,

Estrobo: 0-25Hz

Personalidades: HSIC/13CH, PERSON1(13CH), PER

SON2(21CH), PIXEL(37CH), CMY(15CH)

Especiales: Blackout en movimiento, Rango Pan/Tilt

seleccionable por el usuario

Apariencia

Tamaño: 293x249x375mm

Peso: 9.3Kg

Carcasa: Plástico retardante al fuego (V0)

Color: Negro

Ambiente de trabajo

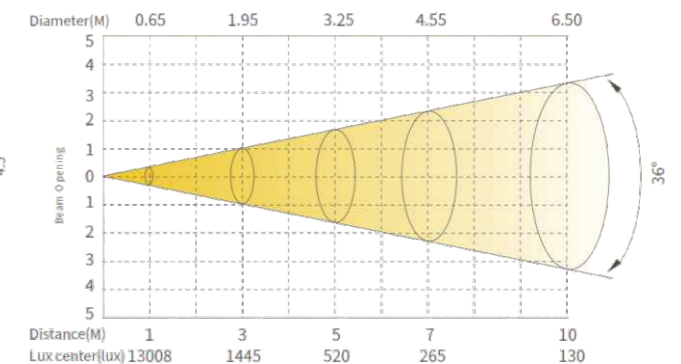
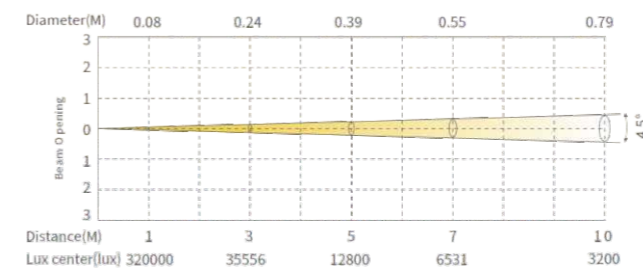
Temperatura ambiente: 0°- 45°C

Grado IP: IP20

Certificaciones

CE, MET, RETILAP

FLUJO LUMÍNICO



INTRODUCCIÓN AL PRODUCTO

PLUTO 2000XE MK2 incluye salida ARTNET-OUT, motor actualizado y optimizado para lograr un ruido de zoom mucho menor. Ángulo de haz 4,5° -36°, ángulo de campo 9° -52°. PLUTO 2000XE es una luz móvil profesional de alta potencia para trabajar como wash / beam / effect. Se puede utilizar como efecto gracias al perfecto control de píxeles individuales. Cargado con 12 unidades de los últimos LED de 40 W RGBW (4 en 1) y un diseño de óptica especial, disfruta de una mayor eficiencia en la iluminación. Incluye el sistema inteligente de mezcla de colores, HSIC, cualquier color necesario se puede mezclar fácilmente en alta calidad. Con un rendimiento excelente, es aplicable a diferentes tipos de lugares, como conciertos, estaciones de televisión, teatros y mercado de alquiler.

ACCESORIOS ADICIONALES

(Accesorios no incluidos, pedido específico)

