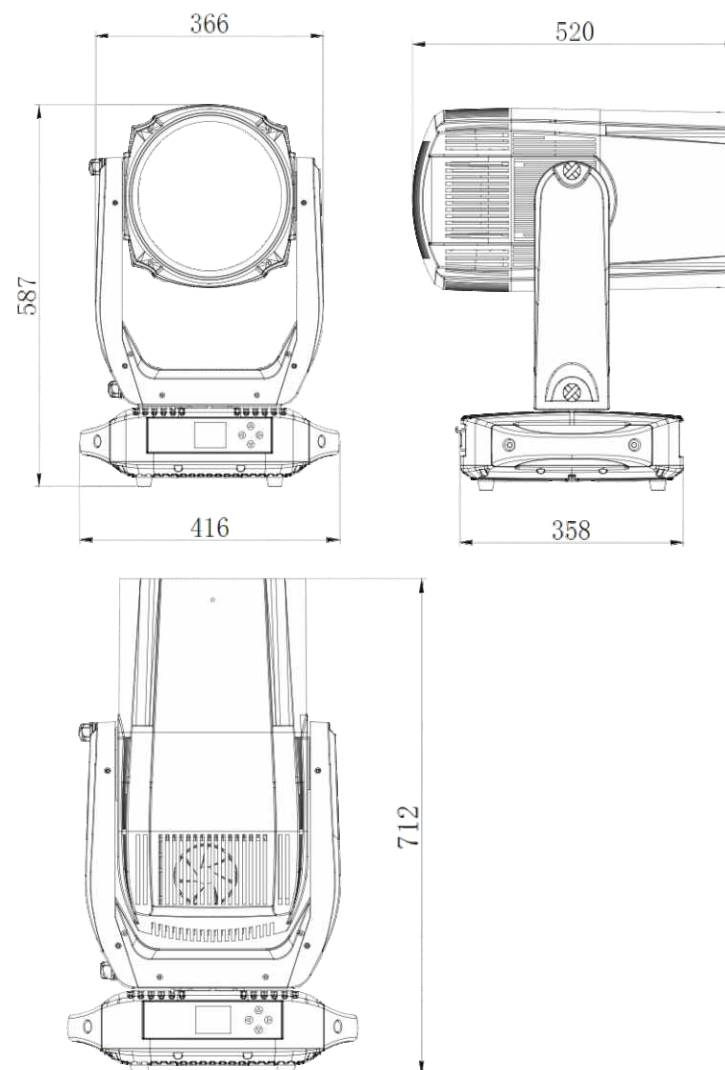


SUPER BEAM



DIMENSIONES



INTRODUCCIÓN AL PRODUCTO

SUPER BEAM es una cabeza móvil tipo BEAM con fuente de luz laser de 260w ultra compacta con un super ángulo de dispersión de 1.0°, Cuenta con un increíble lente de 230mm que le permite concentrar la mayor parte la de energía producida por su fuente de luz Laser . Con un diámetro de luz de tan solo 87cm a 100 metros de distancia y 20.000 lx. El prisma doble de 8 y 24 rayos le permite crear múltiples efectos . Con un grado de protección IP 65 es Ideal para la producción de conciertos, eventos al aire libre, televisión y el mercado de renta.

Sistema Óptico

Fuente de luz: Laser de 260w

Ángulo Haz: 1.0°

Especificaciones Eléctricas

Voltaje: 100-240VAC, 50/60Hz

Potencia Max: 400W

Conexión de voltaje: Entrada y salida

Conector de señal: 3 y 5 pin RJ45

Sistema de control

Rotación Pan/Tilt: 570°/270° (8-16 Bit)

Dimmer: 0-100% 16 Bit

Enfriamiento: Por ventilador

Control: DMX512, RDM, Arnet, sACN

Display LCD: Control Manual, Modo Personalizado,

Estrobo: 0-25Hz

Personalidades: STAND / BASIC / EXTEN

Apariencia

Tamaño: 416x358x712mm

Peso: 39Kg

Carcasa: Plástico retardante al fuego (V0)

Color: Negro

Ambiente de trabajo

Temperatura ambiente: 0°- 45°C

Grado IP: IP65

Certificaciones

CE, MET

Efecto Lumínicos

Rueda de 29 gobos estáticos, shake y rot continua

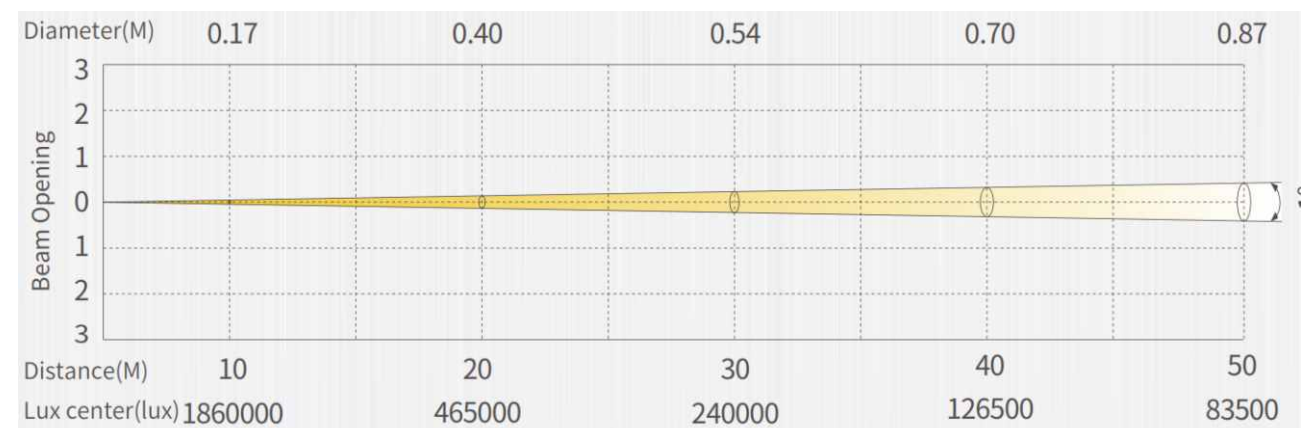
Rueda de 19 colores dicróicos con efecto arcoiris

Prisma: 8 y 24 caras con velocidad variable bi-direcc

Enfoque: Motorizado

CTO: Variable desde 3000K hasta 8000K

FLUJO LUMÍNICO



STATIC GOBOS



COLOR

