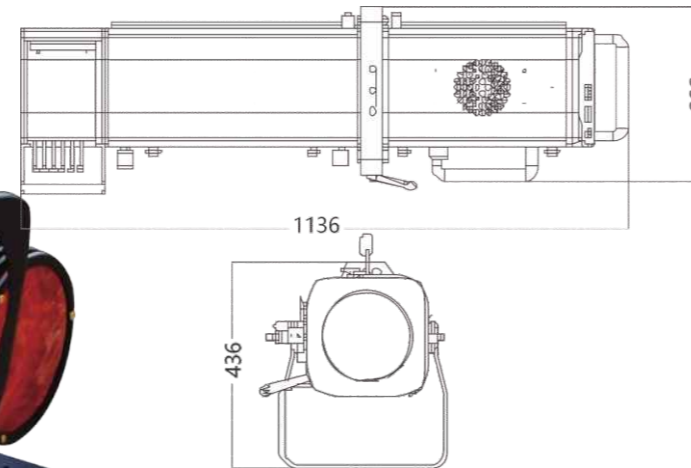


SEGUIDOR TRACER



DIMENSIONES



Sistema Óptico

Fuente de luz: 250W LED
Ángulo Zoom: 10°-20°
CCT: 5600°K
CRI: Ra>90
CQS: >90

Apariencia

Tamaño: 1136x353x436mm
Peso: 23Kg
Material: Metal
Color: Negro

Especificaciones Eléctricas

Voltaje: 100-240VAC, 50/60Hz
Potencia Max: 230W
Conexión: Powerkon entrada
DMX XLR: DMX 3/5 pin XLR IP65 Entrada y Salida

Ambiente de trabajo

Temperatura ambiente: 0°- 45°C
Grado IP: IP 20

Certificaciones

CE, MET

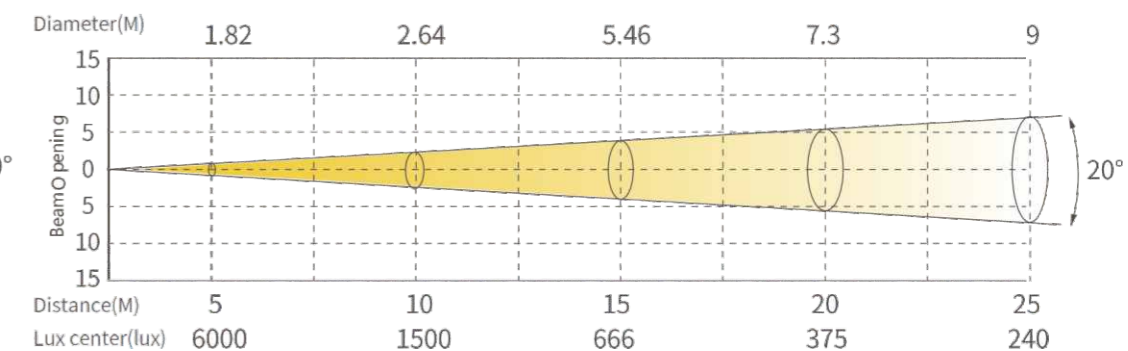
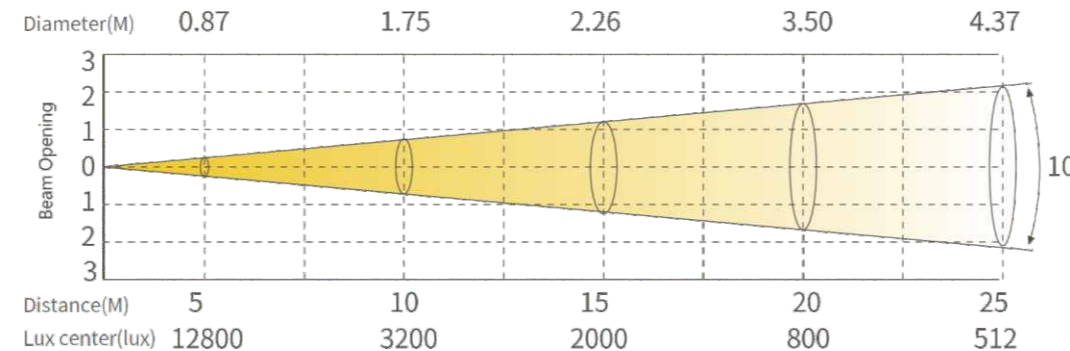
Sistema de control

Dimmer: 0-100% 16 Bit
Enfriamiento: Por convección, ventiladores
Dimmer, Iris, Zoom, Foco: Manual
Boomerang: 6 colores

INTRODUCCIÓN AL PRODUCTO

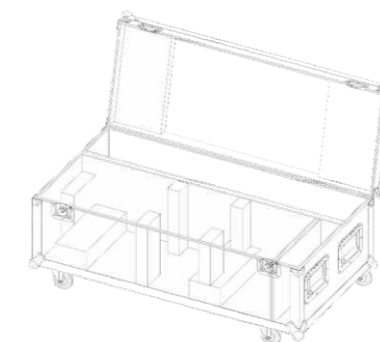
TRACER es un nuevo tipo de luz de seguimiento de control manual, con un módulo LED de alta eficiencia personalizado de 250 W, un diseño delicado que considera completamente los hábitos de operación humana; Control súper flexible que incluye atenuador, iris, zoom, enfoque, cambio de color; La proyección de rango de zoom preciso 10° hasta 20° permanece nítida y clara en cualquier ángulo; El diseño de estructura inteligente separa el disipador de calor de un sistema óptico, fácil y conveniente para la limpieza y el mantenimiento. TRACER esta diseñado para aplicaciones en teatro, auditorio, iglesias, salones y empresas de renta de equipos.

FLUJO LUMÍNICO

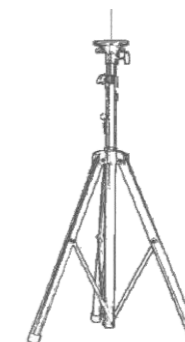


ACCESORIOS ADICIONALES

(Accesorios no incluidos, pedido específico)



Flight case



Follow light tripod