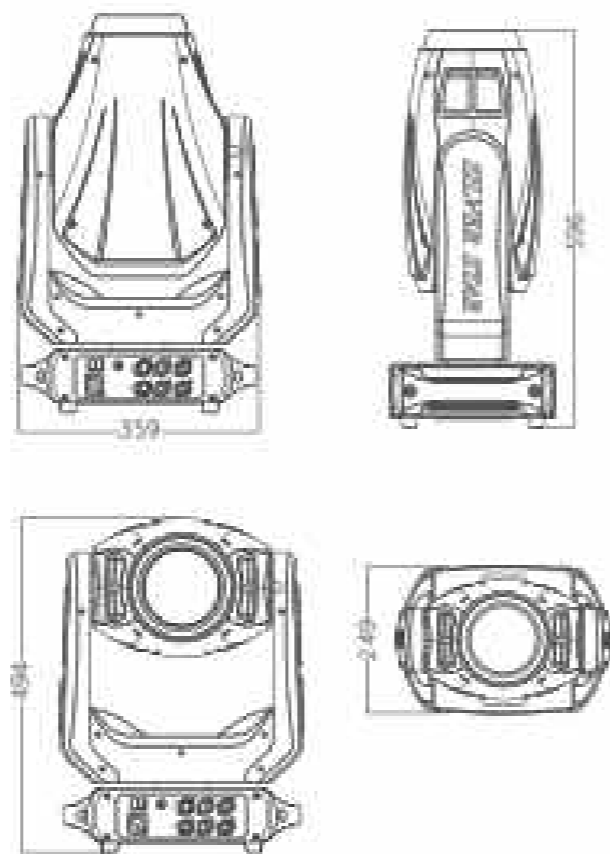


## PLUTO 350 HIBRIDA



### DIMENSIONES



### INTRODUCCIÓN AL PRODUCTO

PLUTO 350 Híbrida es una cabeza multifuncional LED profesional, cuenta con un sistema de zoom electrónico de 5 ° -35 °. La luminancia a 5 metros es 42000lx. Cuenta con motores potentes para generar un movimiento preciso y eficiente puede generar grandes ángulos de giro con movimientos suaves a alta velocidad. Cuenta con un sistema CMY ideal para teatro y televisión, zoom motorizado, enfoque, prisma, rueda de colores, rueda de gobos de rotación, iris y frost, puede proporcionar un haz muy potente de color y gobos de alta calidad. Su aplicación está enfocada a centros culturales, teatros, conciertos y espectáculos de alquiler.

### Sistema Óptico

Fuente de luz: Modulo Led de 350w

Ángulo Haz 5° -35°

### Especificaciones Eléctricas

Voltaje: 100-240VAC, 50/60Hz

Potencia Max: 450W

Conexión de voltaje: Entrada y salida

Conector de señal: 3 o 5 pin, RJ45 ARNET

### Sistema de control

Rotación Pan/Tilt: 540°/270° (8-16 Bit)

Dimmer: 0-100% 16 Bit

Enfriamiento: Por ventilador

Control: DMX512, RDM, ArtNet, sACN, Web Server,

DMX inalámbrico (Opcional)

Display LCD: Control Manual, Modo Personalizado,

Estrobo: 0-25Hz

Personalidades: STANDARD/25CH, BASICO/22CH

Especiales: Blackout en movimiento, Rango Pan/Tilt

seleccionable por el usuario

### Apariencia

Tamaño: 359x249x596mm

Peso: 18Kg

Carcasa: Plástico retardante al fuego (V0)

Color: Negro

### Ambiente de trabajo

Temperatura ambiente: 0°- 45°C

Grado IP: IP20

### Certificaciones

CE, MET

### Efecto Lumínicos

Rueda 8 gobos rotables con movimiento bidireccional

Efecto shake y rotación continua

Rueda de 12 gobos estáticos, shake y rot continua

Sistema de mezcla de color CMYK

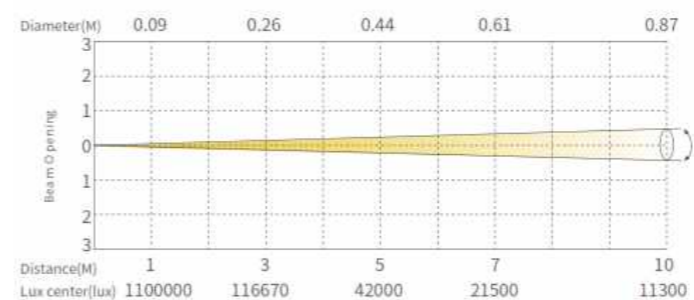
Rueda de 8 colores dicróicos con efecto arcoiris

Prisma de 4 caras con velocidad rotable bidireccional

Iris para reducción de haz, efecto beam

Filtro frost para efecto wash

### FLUJO LUMÍNICO



### ACCESORIOS ADICIONALES

(Accesorios no incluidos, pedido específico)

