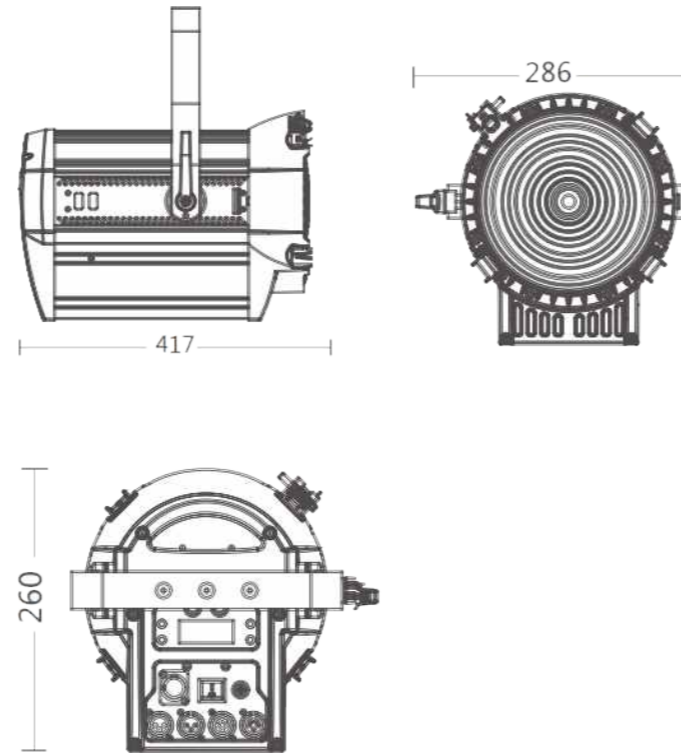


FREZNO ZE-2 HD FRESNEL 200W LED 3200K / 5600K



DIMENSIONES



Sistema Óptico

Fuente de luz: LED de 200w
Temperatura CCT: 3200K o 5600K
CRI: Ra95 CQS:96
TLCI: 98
Zoom: Manual de 15° - 60°
Lente: 7"

Apariencia

Tamaño: 417x286x260mm
Peso: 6.6Kg
Carcasa: Aluminio
Color: Negro

Especificaciones Eléctricas

Voltaje: 100-240VAC, 50/60Hz
Potencia Max: 200W
Conexión de voltaje: Seetronic Entrada/salida
Conector de señal: (3 y 5 pin) entrada/salida

Ambiente de trabajo

Temperatura ambiente: 0°- 45°C
Grado IP: IP20

Sistema de control

Dimmer: 0-100% 16 Bit
Enfriamiento: Por convección forzada
Control: DMX512/RDM, Local dimmer.
Pantalla: Control Manual, Modo Personalizado
Estrobo: 0-25Hz
Personalidades: UNO(1CHS),DOS(2CHS) , STD.P(5CHS)

Certificaciones

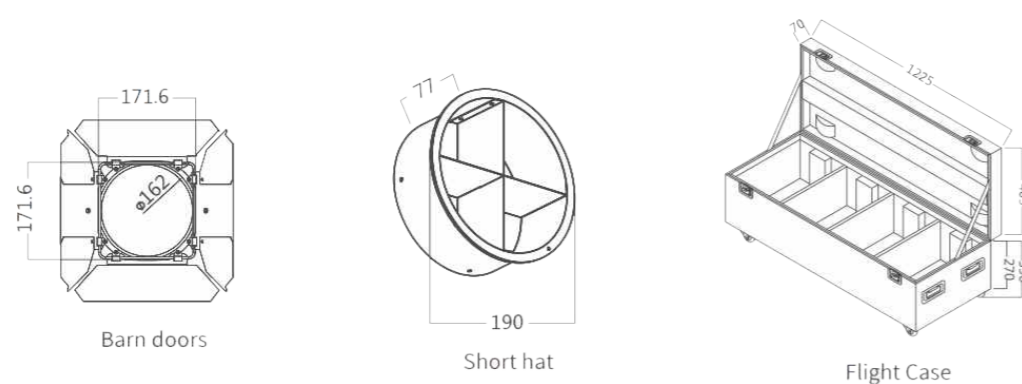
CE, RETILAP



INTRODUCCIÓN AL PRODUCTO

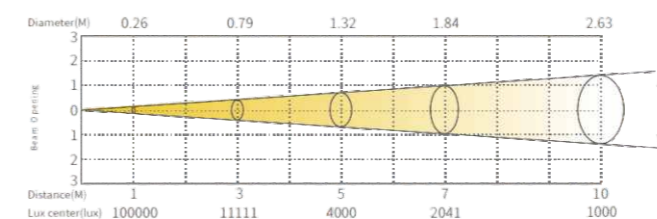
El Frezno ZE-2 HD es un fresnel para aplicaciones profesionales, compuesto por una fuente led de 200w y una salida que facilmente puede reemplazar un fresnel de 2000w halógeno. Utiliza un sistema de zoom motorizado de movimiento suave y CRI>90, Cuenta con un lente de fresnel de 7" en PVC para mejor aprovechamiento de la luz. Dimmer atenuador de 16 bits con una curva muy suave libre de flicker.

ACCESORIOS ADICIONALES



FLUJO LUMÍNICO

3200°K



5600°K

